



Serviços

A equipe do Departamento de Automação da NG é composta de expressivo número de técnicos e engenheiros qualificados, em constante aperfeiçoamento profissional com o que de mais moderno existe na área de automação.

Toda essa expertise é disponibilizada ao cliente através de nosso pacote de serviços:

- Atendimento pós entrega exclusivo ao cliente.
- Suporte e treinamento.
- Manutenções corretivas, inspeções programadas e atendimentos de emergência totalmente integrados ao Service NG.

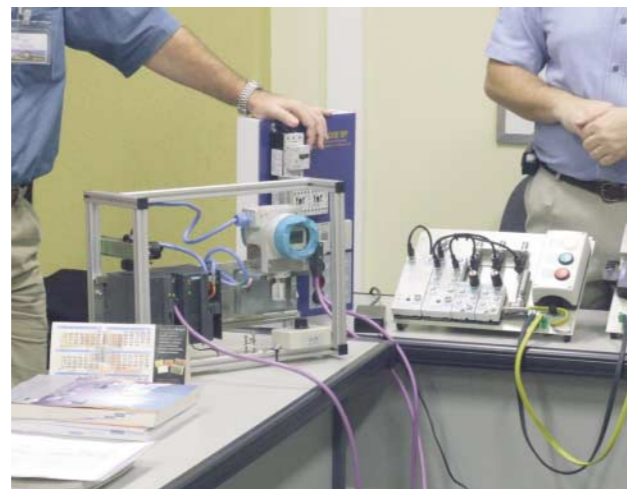


Services

The NG Automation Department team is composed of a significant number of qualified technicians and engineers, who constantly improve professionally in whatever is most modern in the automation area.

All this expertise is made available to the customer through our package of services:

- Exclusive post-delivery customer service.
- Support and training.
- Corrective maintenance, scheduled inspections and emergency services completely integrated with NG Service.



Servicios

El personal del Departamento de Automatización de NG se compone de un expresivo número de técnicos e ingenieros calificados, en constante perfeccionamiento profesional, con lo que hay de más moderno en el campo de automatización.

Todo ese expertise se coloca a disposición del cliente a travez de nuestro conjunto de servicios:

- Atención pós entrega exclusiva al cliente.
- Soporte y entrenamiento.
- Mantenciones correctivas, inspecciones programadas y atendimento de emergencia totalmente integrados al Service NG.



Soluções em Sistemas de Automação Automation Systems Solutions Soluciones en Sistemas de Automatización



N G M e t a l ú r g i c a



Av. Rui Barbosa, 662
13405 - 217 Piracicaba SP
Tel/Phone/Fono 55 19 3429 7272 Fax 5519 3429 7220
automacao@ngmetalurgica.com.br
www.ngmetalurgica.com.br

Automação Automation Automatización



Automação
Automation
Automatización

Soluções em Sistemas de Automação

Automation Systems Solutions

Soluciones en Sistemas de Automatización



Especialmente projetados e fabricados segundo as mais exigentes normas aplicáveis, os Sistemas de Automação da NG incluem todos os equipamentos e funções necessárias para a supervisão, controle e proteção de processos industriais. As soluções de engenharia contêm um excepcional conjunto de características e vantagens.

Specially designed and manufactured in accordance with the most demanding standards applicable, the NG Automation Systems include all the equipment and functions required for supervision, control and protection of industrial processes. The engineering solutions contain an exceptional set of characteristics and advantages.

Especialmente proyectados y fabricados de acuerdo con las normas aplicables más exigentes, los Sistemas de Automatización de NG incluyen todos los equipos y funciones necesarias para la supervisión, control y protección de los procesos industriales. Las soluciones de ingeniería poseen un excepcional conjunto de características y ventajas.



Flexibilidade

Com a meta do melhor atendimento ao cliente, a NG está estruturada para fornecer soluções independentes de marca, arquitetura, hardware e software. Nossos projetos são integrados com os principais fabricantes de hardware nas mais diferentes arquiteturas:

- I/O integrada.
- Remota distribuída.
- Redundâncias de processadores.

Flexibility

With the goal of serving the customer better, NG is structured to supply solutions irrespective of brands, architecture, hardware and software. Our projects are integrated with the main hardware manufacturers in the most varied architectures:

- Integrated I/O.
- Distributed remote.
- Processor Redundancies.

Flexibilidad

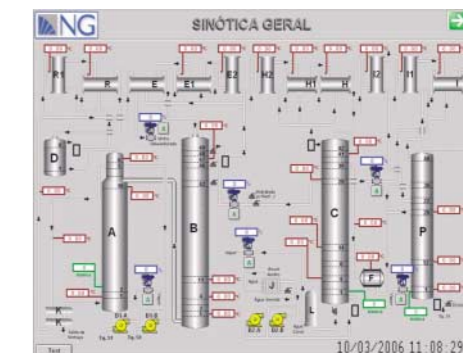
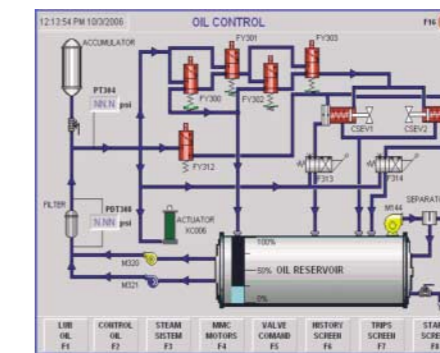
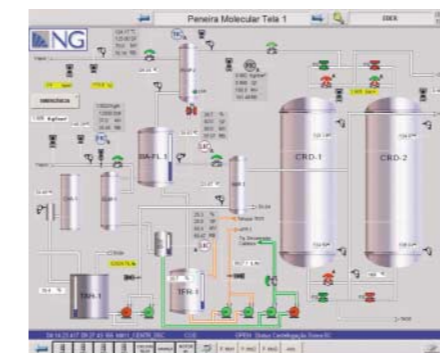
Con la meta del mejor atendimento al cliente, NG está estructurada para fornecer soluciones independientemente de marca, arquitectura, hardware o software. Nuestros proyectos están integrados a los principales fabricantes de hardware, en los más variados diseños.

- I/O integrada.
- Remota distribuída.
- Redundancia de procesadores.

- Várias configurações de rede multinível, desde o chão de fábrica até sistemas supervisórios SCADA. A engenharia de automação possui grande conhecimento e experiência na parametrização, programação e ajustes de equipamentos dedicados a controle de velocidade, proteções de máquinas rotativas e demais equipamentos como monitores de vibração e sobrevelocidade.

- Various multilevel network configurations, from the factory floor through to SCADA supervisory systems. The automation engineering department has wide knowledge and experience in setting up, programming and adjusting equipment dedicated to speed control, protection of rotary machinery and other equipment with vibration and overspeed monitors.

- Varias configurações de red multinivel, desde el piso de la fábrica hasta los sistemas de supervisión SCADA. La ingeniería de automatización cuenta con el amplio conocimiento y la experiencia en parametrización, programación y ajuste de equipos destinados al control de velocidad, protección de máquinas rotativas y demás, como monitores de vibración y sobrevelocidad.



Conhecimento e sinergia: soluções completas

A forte e abrangente presença da NG em mercados tão diversos como álcool e açúcar, petróleo, químico e petroquímico, papel e celulose etc., permite uma sinergia e troca de experiências entre as engenharias das quais o Departamento de Automação se beneficia. Além disso, essa integração operacional garante uma grande agilidade e capacidade de realização, expressa em

soluções completas para qualquer necessidade de automação, seja em upgrades ou em otimização de equipamentos e processos existentes, desde a fomentação da arquitetura mais apropriada, detalhamento do projeto, configuração dos equipamentos, fabricação e integração de todo o hardware.

Knowledge of Synergy: Complete Solutions

NG's strong and far-reaching presence in markets as diverse as alcohol and sugar, petroleum, chemical and petro-chemical, pulp and paper, etc., allows a synergy and exchange of experiences among engineering departments, which benefits the Automation Department. Furthermore, this operational integration guarantees great

speed and performance capability, expressed in complete solutions for any automation requirements, whether for upgrades or for optimizing existent equipment and processes, from developing the most appropriate architecture, project detailing, equipment configuration, through to manufacture and integration of all the hardware.

Conocimiento y sinergia: soluciones completas

La fuerte y abrangente presencia de NG en mercados tan diversos como el del alcohol y azúcar, petróleo, químico y petroquímico, papel y celulosa etc., permite una sinergia e intercambio de experiencias entre las ingenierías de las cuales se beneficia el Departamento de Automatización. Además de eso, la integración operacional nos garantiza una gran agilidad y capacidad de realización, expresada en

soluciones completas para cualquier necesidad de automatización, ya sea en upgrades o en optimización de equipos y procesos existentes, desde la fomentación de arquitectura más apropiada, detallamiento del proyecto, configuración de los equipos, fabricación e integración de todo el hardware.